



CS Coaxial Speakers

Altavoz Coax CS

Package Contents:

- (2) CS Coaxial Speakers
- (8) Mounting screws and speed clips
- (2) Positive-Negative lead wires
- (4) Wire caps

Contenido del paquete:

- (2) Bocinas coaxiales CS
- (8) Tornillos y presillas de montaje
- (2) Cables Positivo-Negativo
- (4) Tapas para cables

Modelo:	CS35	CS4	CS46	CS5	CS65	CS67	CS68	CS693
Diseño de altavoz	2-Way	2-Way	2-Way	2-Way	2-Way	2-Way	2-Way	3-Way
Tamaño del woofer [pulg (mm)]	3 1/2 [89]	4 [100]	4x6 [100x152]	5 1/4 [130]	6 1/2 [160]	6 3/4 [165]	6x8 [160x200]	6x9 [160x230]
Tamaño del tweeter [pulg (mm)]	1/2 [13]	1/2 [13]	1/2 [13]	1/2 [13]	1/2 [13]	1/2 [13]	1/2 [13]	2 [50]
Resistencia CC [ohm]	3.2	3.5	3.3	3.4	3.3	3.3	3.5	3.5
Procesamiento mínimo de potencia [vatios]	90	150	150	225	300	300	225	450
Potencia Continua [vatios RMS]	30	50	50	75	100	100	75	150
Sensibilidad a 1 W/1 m	88	88	88	90	90	90	90	92
Gama eficaz de frecuencias [Hz]	80-20K	60-20K	50-20K	45-20K	40-20K	40-20K	45-20K	30-20K
Diámetro del equipo de montaje [pulg (mm)]	3 [76]	3 3/4 [95]	4 x 6 [101x152]	4 1/2 [115]	4 1/2 [115]	4 1/2 [115]	5 7/8 x 7/16 [128x182]	5 5/8 x 8 7/16 [143x215]
Profundidad de montaje superior [pulg (mm)]	1/4 [6]	1/4 [6]	5/16 [7]	1/4 [7]	3/8 [9]	3/8 [9]	3/8 [9]	7/16 [12]
Profundidad de montaje inferior [pulg (mm)]	1 1/16 [42]	1 13/16 [46]	1 11/16 [43]	1 3/4 [45]	1 11/16 [43]	1 13/16 [47]	2 3/16 [56]	3 3/16 [81]
Prominencia del tweeter [pulg (mm)]	1/8 [3]	0	0	0	0	0	0	1/16 [1]
Fojillas incluidas	No	Si	No	Si	Si	Si	No	Si
Materiales del imán del tweeter	Neodimio	Neodimio	Neodimio	Neodimio	Neodimio	Neodimio	Neodimio	Motor eléctrico de cristal
Materiales del domo del tweeter	PEI [polyether imide]	PEI [polyether imide]	PEI [polyether imide]	PEI [polyether imide]	PEI [polyether imide]	PEI [polyether imide]	PEI [polyether imide]	PEI [polyether imide]
Diseño del tweeter	Domo balanceado	Domo balanceado	Domo balanceado	Domo balanceado	Domo balanceado	Domo balanceado	Domo balanceado	Domo balanceado
Materiales del cono del woofer	Polypropylene	Polypropylene	Polypropylene	Polypropylene	Polypropylene	Polypropylene	Polypropylene	Polypropylene
Materiales del envoltorio del woofer	Poliuretano con costillas	Poliuretano con costillas	Poliuretano con costillas	Poliuretano con costillas	Poliuretano con costillas	Poliuretano con costillas	Poliuretano con costillas	Poliuretano con costillas

Modelo:	CS35	CS4	CS46	CS5	CS65	CS67	CS68	CS693
Diseño de altavoz	2-Way	2-Way	2-Way	2-Way	2-Way	2-Way	2-Way	3-Way
Tamaño del woofer [pulg (mm)]	3 1/2 [89]	4 [100]	4x6 [100x152]	5 1/4 [130]	6 1/2 [160]	6 3/4 [165]	6x8 [160x200]	6x9 [160x230]
Tamaño del tweeter [pulg (mm)]	1/2 [13]	1/2 [13]	1/2 [13]	1/2 [13]	1/2 [13]	1/2 [13]	1/2 [13]	2 [50]
Resistencia CC [ohm]	3.2	3.5	3.3	3.4	3.3	3.3	3.5	3.5
Procesamiento mínimo de potencia [vatios]	90	150	150	225	300	300	225	450
Potencia Continua [vatios RMS]	30	50	50	75	100	100	75	150
Sensibilidad [dB @ 1W, 1m]	88	88	88	90	90	90	90	92
Efectiva Frecuencia/Rango [Hz]	80-20K	60-20K	50-20K	45-20K	40-20K	40-20K	45-20K	30-20K
Mounting Hole Diameter [pulg (mm)]	3 [76]	3 3/4 [95]	4 x 6 [101x152]	4 1/2 [115]	4 1/2 [115]	4 1/2 [115]	5 7/8 x 7/16 [128x182]	5 5/8 x 8 7/16 [143x215]
Top Mount Depth [pulg (mm)]	1/4 [6]	1/4 [6]	5/16 [7]	1/4 [7]	3/8 [9]	3/8 [9]	3/8 [9]	7/16 [12]
Bottom Mount Depth [pulg (mm)]	1 1/16 [42]	1 13/16 [46]	1 11/16 [43]	1 3/4 [45]	1 11/16 [43]	1 13/16 [47]	2 3/16 [56]	3 3/16 [81]
Tweeter Projection [pulg (mm)]	1/8 [3]	0	0	0	0	0	0	1/16 [1]
Grilles	No	Yes	No	Yes	Yes	Yes	No	Yes
Tweeter Magnet Material	Neodymium	Neodymium	Neodymium	Neodymium	Neodymium	Neodymium	Neodymium	Electric Crystal Motor
Tweeter Dome Material	PEI [polyether imide]	PEI [polyether imide]	PEI [polyether imide]	PEI [polyether imide]	PEI [polyether imide]	PEI [polyether imide]	PEI [polyether imide]	PEI [polyether imide]
Tweeter Design	Balanced dome	Balanced dome	Balanced dome	Balanced dome	Balanced dome	Balanced dome	Balanced dome	Balanced dome
Woofer Cone Material	Polypropylene	Polypropylene	Polypropylene	Polypropylene	Polypropylene	Polypropylene	Polypropylene	Polypropylene
Woofer Surround Material	Polyester foam	Polyester foam	Polyester foam	Polyester foam	Polyester foam	Polyester foam	Polyester foam	Polyester foam

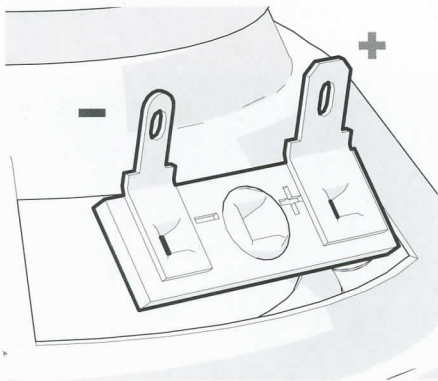
KICKER products are warranted against defects. Duration and terms of warranty depend on the laws in the country in which it was purchased. For details see your local KICKER Dealer or www.kicker.com/warranty.

Our goods come with guarantees that cannot be excluded under the **Australian Consumer Law**. You are entitled to a replacement or refund for a major failure and for compensation for any other reasonably foreseeable loss or damage. You are also entitled to have the goods repaired or replaced if the goods fail to be of acceptable quality and the failure does not amount to a major failure.

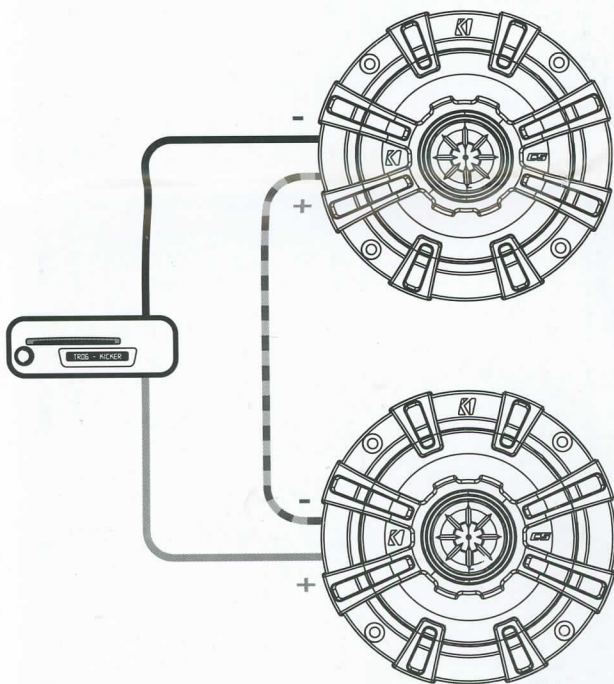
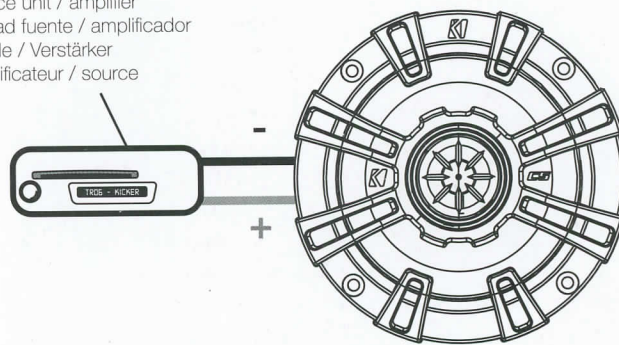
Los productos KICKER están garantizados contra defectos. La duración y los términos de la garantía dependen de las leyes del país en donde se realizó la compra. Para más detalles consulte a su distribuidor local de KICKER o visite www.kicker.com/warranty.

Wiring
Cableado
Verkabelung
Câblage

Connect wiring to terminals.
 Conecte el cableado a las terminales.
 Schließen Sie die Kabel an die Klemmen an.
 Connectez le câblage aux bornes.



source unit / amplifier
 unidad fuente / amplificador
 Quelle / Verstärker
 amplificateur / source

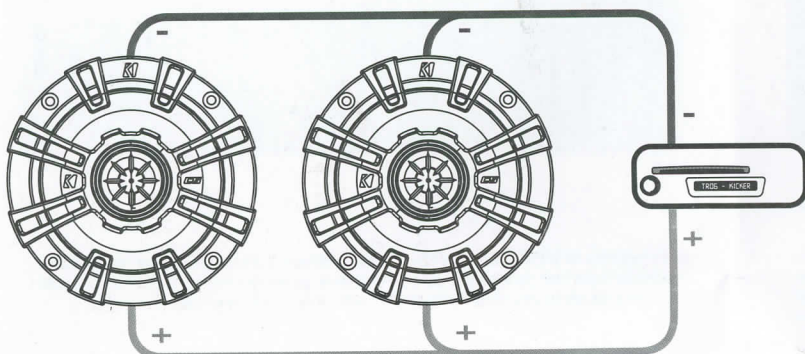


Two CS Speakers wired in series to a single channel
 Total Impedance: 8 ohms

Dos CS Coax altavoces conectaron en la serie a un solo canal
 Total Impedancia: 8 ohms

Zwei CS Koax-Systeme an einen einzelnen Kanal anschließen
 Total Impedanz: 8 ohms

Deux haut-parleurs à une chaîne seule
 Total Impédance: 8 ohms



Two CS Speakers wired in parallel to a single channel
 Total Impedance: 2 ohms

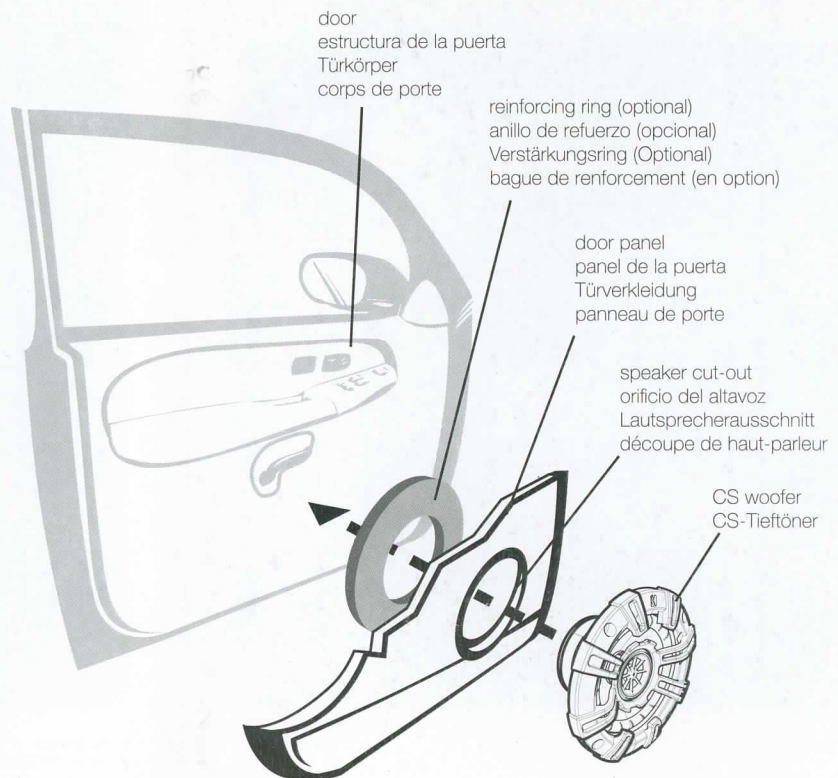
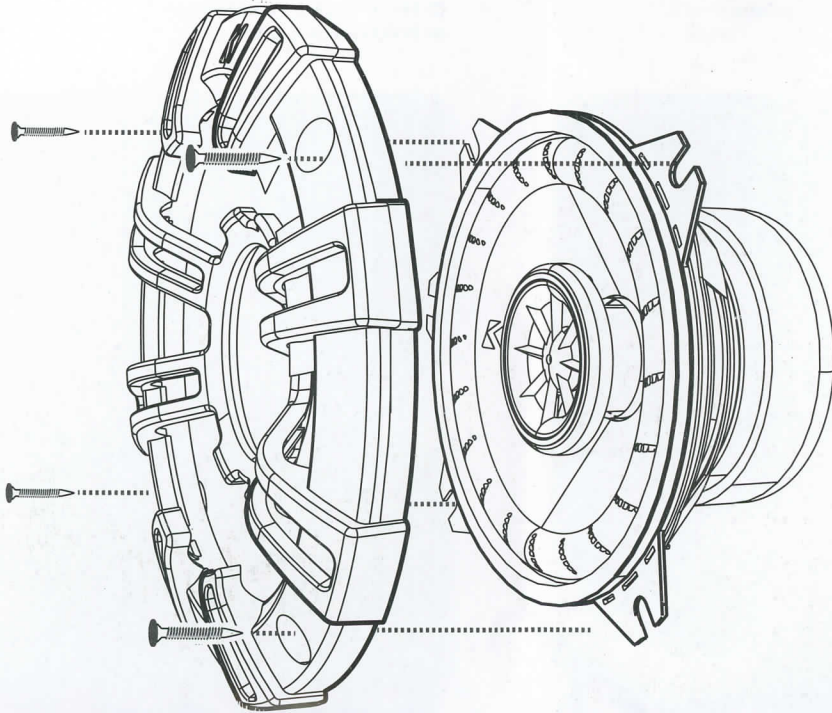
Dos CS Coax altavoces conectaron en la paralelo a un solo canal
 Total Impedancia: 2 ohms

Zwei CS Koax-Systeme an einen einzelnen Kanal Paralleler
 Total Impedanz: 2 ohms

Deux haut-parleurs à une parallèle seule
 Total Impédance: 2 ohms

**Mounting
Montaje
Einbau
Montage**

Secure speaker to desired location.
Asegure la bocina en la ubicación deseada.
Befestigen Sie den Lautsprecher am gewünschten Ort.
Fixez le haut-parleur à l'endroit désiré.



CS Koax-System

Packungsinhalt:

- (2) CS Koaxial-Lautsprecher
- (8) Schrauben zur Montage und SpeedClips
- (2) Positiv-Negativ-Anschlusskabel
- (4) Lüsterklemmen

Modell:	CS35	CS4	CS46	CS5	CS65	CS67	CS68	CS693
Lautsprecherdraht	2 - Way	2 - Way	2 - Way	2 - Way	2 - Way	2 - Way	2 - Way	3 - Way
Teilener Abmessungen Zoll (mm)	3 1/2 (89)	4 (100)	4 6/10 (109,6)	5 1/4 (130)	6 1/2 (160)	6 3/4 (165)	6 8/10 (160,2)	6 8/10 (160,2)
Mitte Abmessungen Zoll (mm)								2 (50)
Hochtoner Abmessungen Zoll (mm)	1/2 (13)	1/2 (13)	1/2 (13)	1/2 (13)	1/2 (13)	1/2 (13)	1/2 (13)	1/2 (13)
Gleichstromwiderstand Ohm	3,2	3,5	3,3	3,4	3,3	3,3	3,5	3,5
Spitzenbelastung Watts	90	150	150	225	300	300	225	450
Dauerleistung [Watt RMS]	30	50	50	75	100	100	75	150
Empfindlichkeit bei 1W 1m	88	88	88	90	90	90	90	92
Effektiver Frequenzbereich Hz	60-20K	60-20K	50-20K	45-20K	40-20K	40-20K	45-20K	30-20K
Montageloch-Durchmesser Zoll (mm)	3 (78)	3 3/4 (95)	4 x 6 (101,5x152)	4 1/2 (115)	4 13/16 (123)	5 1/2 (140)	5 x 7 3/16 (128x182)	5 5/8 x 8 7/16 (143x215)
Montageblech oben Zoll (mm)	1/4 (6)	1/4 (6)	5/16 (7)	1/4 (7)	3/8 (9)	3/16 (4)	3/8 (9)	7/16 (12)
Montageblech unten Zoll (mm)	1 1/16 (42)	1 3/16 (46)	1 1/16 (43)	1 3/4 (45)	1 1/16 (43)	1 3/16 (47)	2 3/16 (56)	3 3/16 (81)
Hochtonvorsprung Zoll (mm)	1/8 (3)	0	0	0	0	0	0	0
Lautsprechergrille eingeschlossen	Nein	Ja	Nein	Ja	Ja	Ja	Nein	Ja
Material des Hochtonmagneten	Neodymium	Neodymium	Neodymium	Neodymium	Neodymium	Neodymium	Neodymium	Elektro-Kristall-Motor
Material der Hochtonmembran	PEI (polyether model)	PEI (polyether model)	PEI (polyether model)	PEI (polyether model)	PEI (polyether model)	PEI (polyether model)	PEI (polyether model)	PEI (polyether model)
Hochtoner-Design	Balancierte Kalotte	Balancierte Kalotte	Balancierte Kalotte	Balancierte Kalotte	Balancierte Kalotte	Balancierte Kalotte	Balancierte Kalotte	Balancierte Kalotte
Material der Tieftonmembran	Polypropylene	Polypropylene	Polypropylene	Polypropylene	Polypropylene	Polypropylene	Polypropylene	Polypropylene
Material der Tieftonkonische	Gewippter Polystyrum	Gewippter Polystyrum	Gewippter Polystyrum	Gewippter Polystyrum	Gewippter Polystyrum	Gewippter Polystyrum	Gewippter Polystyrum	Gewippter Polystyrum

Haut-Parleur Coaxiaux CS

Contenu du coffret :

- (2) Haut-parleurs coaxiaux CS
- (8) Vis de montage et attaches rapides
- (2) Fils conducteurs positif-négatif
- (4) Bouchons de câbles

Modèle:	CS35	CS4	CS46	CS5	CS65	CS67	CS68	CS693
Type de haut-parleur	2 - Way	2 - Way	2 - Way	2 - Way	2 - Way	2 - Way	2 - Way	3 - Way
Taille du woofer in (mm)	3 1/2 (89)	4 (100)	4 6/10 (109,6)	5 1/4 (130)	6 1/2 (160)	6 3/4 (165)	6 8/10 (160,2)	6 8/10 (160,2)
Taille du tweeter in (mm)								2 (50)
Taille du moyenn in (mm)	1/2 (13)	1/2 (13)	1/2 (13)	1/2 (13)	1/2 (13)	1/2 (13)	1/2 (13)	1/2 (13)
Résistance CC ohm	3,2	3,5	3,3	3,4	3,3	3,3	3,5	3,5
Pic de tenue en puissance Watts	90	150	150	225	300	300	225	450
Puissance continue [Watts RMS]	30	50	50	75	100	100	75	150
Sensibilité à 1W 1 m	88	88	88	90	90	90	90	92
Plage de fréquence effective Hz	60-20K	60-20K	50-20K	45-20K	40-20K	40-20K	45-20K	30-20K
Diamètre ou trou de montage in (mm)	3 (78)	3 3/4 (95)	4 x 6 (101,5x152)	4 1/2 (115)	4 13/16 (123)	5 1/2 (140)	5 x 7 3/16 (128x182)	5 5/8 x 8 7/16 (143x215)
Prof de montage à la surface supérieure in (mm)	1/4 (6)	1/4 (6)	5/16 (7)	1/4 (7)	3/8 (9)	3/16 (4)	3/8 (9)	7/16 (12)
Profondeur de montage à la base in (mm)	1 1/16 (42)	1 3/16 (46)	1 1/16 (43)	1 3/4 (45)	1 1/16 (43)	1 3/16 (47)	2 3/16 (56)	3 3/16 (81)
Déplacement du haut-parleur d'agut in (mm)	1/8 (3)	0	0	0	0	0	0	1/16 (1)
Ventiler par les grilles	No	OUI	No	OUI	OUI	OUI	No	OUI
Matériau de l'armant de haut-parleur d'agut	Neodyme	Neodyme	Neodyme	Neodyme	Neodyme	Neodyme	Neodyme	Electrique du moteur de cristal
Matériau de la membrane de haut-parleur d'agut	PEI (polyether model)	PEI (polyether model)	PEI (polyether model)	PEI (polyether model)	PEI (polyether model)	PEI (polyether model)	PEI (polyether model)	PEI (polyether model)
Type de haut-parleur d'agut	Domme équilibré	Domme équilibré	Domme équilibré	Domme équilibré	Domme équilibré	Domme équilibré	Domme équilibré	Domme équilibré
Matériau du cône de haut-parleur de graves	Polypropylene	Polypropylene	Polypropylene	Polypropylene	Polypropylene	Polypropylene	Polypropylene	Polypropylene
Matériau de la bordure de haut-parleur de graves	Polykaram équilibré	Polykaram équilibré	Polykaram équilibré	Polykaram équilibré	Polykaram équilibré	Polykaram équilibré	Polykaram équilibré	Polykaram équilibré

KICKER-Produkte haben eine Garantie gegen Material- und Verarbeitungsfehler. Dauer und Bedingungen der Garantie hängen von den Gesetzen des Landes ab, in dem sie erworben wurden. Bzgl. Einzelheiten wenden Sie sich bitte an Ihren örtlichen KICKER-Händler oder besuchen Sie www.kicker.com/warranty

Les produits KICKER sont garantis contre les défauts. La durée et les modalités de la garantie dépendent des lois du pays dans lequel le produit a été acheté. Pour plus d'information veuillez vérifier auprès de votre distributeur local KICKER ou visiter le site : www.kicker.com/warranty.