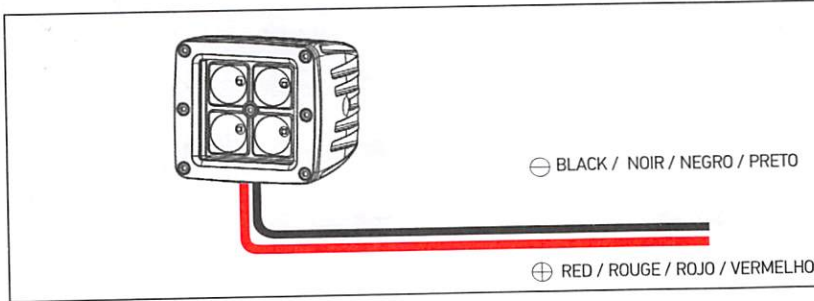


# HELLA VALUEFIT

LED Performance Light Bar Instructions • Barre de Lumière LED de Performance  
Barra de luz LED de Alto Rendimiento • Barra de luz LED de Alto Desempenho Instruções

Mounting Instructions • Instructions d'assemblage  
Instrucciones de montaje • Instruções de montagem



**EN** **NOTE:** Harness not included. Connect the black wire to a negative / ground. Connect the red wire to a 10 - 30 V DC power source using a waterproof connector. A wire harness is recommended.

**WARNING:** Read carefully and understand all ASSEMBLY AND OPERATION INSTRUCTIONS before operating. Failure to follow the safety rules and other basic safety precautions may result in serious injury.

#### LIGHT BAR USE AND CARE

- Do not modify the light in any way. Unauthorized modification may impair the function and/or safety and could affect the life of the product.
- Always check damaged or worn out parts before using the light. Broken parts will affect the operation.
- Replace or repair damaged or worn parts immediately.
- Check provincial and local regulations before installing.

**FR** **REMARQUE:** Harnais non inclus. Connecter le fil noir à un courant négatif/de mise à la terre. Connecter le fil rouge à une source de courant direct de 10 à 30 V en utilisant un connecteur résistant à l'eau. Un harnais de fil est recommandé.

**AVERTISSEMENT:** Lire attentivement et comprendre toutes LES INSTRUCTIONS D'ASSEMBLAGE ET DE FONCTIONNEMENT avant d'utiliser. Le manquement de suivre les règles de sécurité et autres précautions de sécurité de base peut entraîner des blessures sérieuses.

#### UTILISATION DU BARREAU DE LUMIÈRE ET SOINS

- Ne pas modifier la lumière de quelque façon que ce soit. Les modifications non autorisées peuvent gêner le fonctionnement et/ou la sécurité, et peuvent affecter la durée de vie du produit.
- Toujours vérifier les pièces endommagées ou usées avant d'utiliser la lumière. Toutes les pièces brisées affecteront le fonctionnement. Remplacer ou réparer immédiatement les pièces endommagées ou usées.
- \* Vérifier les règlements provinciaux ou locaux avant l'installation.

**ES** **NOTA:** Arnés no incluido. Conecte el cable negro a negativo / tierra. Conecte el cable rojo a una fuente de alimentación de corriente directa (DC) de 10-30V a través de un conector resistente al agua. Se recomienda usar un arnés de cables.

**ADVERTENCIA:** Lea cuidadosamente y comprender todas las instrucciones de montaje y funcionamiento antes de operar. Si no se siguen las reglas de seguridad y otras precauciones básicas de seguridad pueden resultar en lesiones graves.

#### USO Y CUIDADO DE LA BARRA DE LUZ

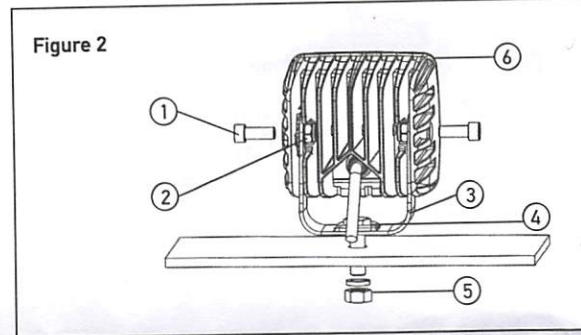
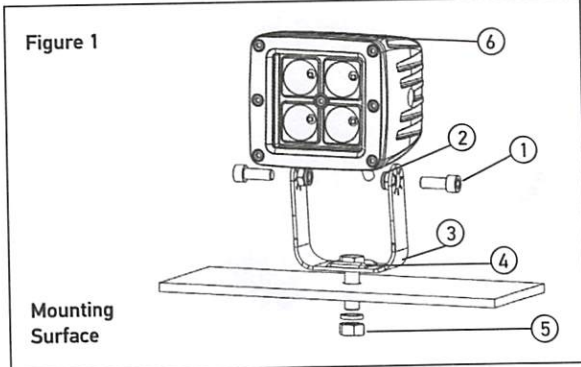
- No modifique la luz de ninguna manera. La modificación no autorizada puede afectar la función y / o la seguridad y podría afectar a la elevación del producto.
- Siempre revise las partes dañadas o desgastadas antes de usar la luz. Las partes rotas afectarán la operación. Reemplace o repare las piezas dañadas o desgastadas inmediatamente.
- \* Compruebe las regulaciones provinciales y locales antes de instalar.

**PT** **OBSERVAÇÃO:** Chicote de fios não incluso. Conecte o fio preto a um negativo/aterramento. Conecte o fio vermelho a uma fonte de alimentação de 10 a 30 VCC usando um conector à prova d'água. É recomendado usar um chicote de fios.

**AVISO:** Leia cuidadosamente e entenda todas as INSTRUÇÕES DE MONTAGEM E OPERAÇÃO antes de começar a usar. O descumprimento das normas de segurança e de outras precauções de segurança básicas pode resultar em lesões graves.

#### UTILIZAÇÃO E CUIDADO COM A BARRA DE LUZ

- Não modifique a luz de forma alguma. A modificação não autorizada pode prejudicar a função e/ou a segurança e afetar a sustentação do produto.
- Sempre verifique se há peças danificadas ou desgastadas antes de usar a luz. Peças quebradas afetarão a operação. Substitua ou repare as peças danificadas ou desgastadas imediatamente.
- \* Antes de instalar, saiba mais sobre as normas municipais e locais.



For more HELLA Accessories information, please visit:  
Pour plus d'informations d'accessoires HELLA, visitez:  
Para información sobre Accesorios HELLA, visite:  
Para obter informações sobre HELLA Acessórios, visite:



[www.myhellalights.com](http://www.myhellalights.com)